



天津市比利科技发展有限公司

Tianjin Bily Science and Technology Development Co., Ltd.



## BL-Y500 微压压力控制器

### 应用领域：

主要适用于各种中性介质的微小压力控制，也可用于真空。

### 一、概述

该压力控制器采用膜片式传感器。可用于空气等中性气体和水、液压油、润滑油、轻燃油等液体介质。控制器的设定值可调，调节范围-16KPa—2.5Mpa。

### 二、产品特点

控制灵敏度高，传感器为丁腈橡胶膜片。

### 三、技术参数

#### 1. 仪表参数

工作参数	普通型	防爆型
工作粘度	$< 1 \times 10^{-3} \text{m}^2/\text{s}$	$< 1 \times 10^{-3} \text{m}^2/\text{s}$
开关元件	微动开关	密封开关
防爆等级	/	Exed II CT4~T6
外壳防护等级	IP65	IP65
介质温度	0-90	0-120
安装位置	/	压力垂直向下
抗振性能	$40 \text{m}/\text{s}^2$	Max. $20 \text{m}/\text{s}^2$
重复性误差	1.5%	1.5%
触点容量	AC 220V , 6A(阻性)	DC 250V , 0.25A(阻性), 60W max. AC 250V , 5A(阻性), 1250VA max

#### 2. 设定值参照表

序号	对应设定值调节范围			耐压	对应外形尺寸
	B	K	W		
01	0-2.5 (Kpa)	0-2.5 (Kpa)	-16-0 (Kpa)	50(Kpa)	普通：01 防爆：04
02	0-6 (Kpa)	0-6 (Kpa)	-10-0 (Kpa)		
03	0-16 (Kpa)	0-16 (Kpa)	-6-0 (Kpa)		
04	0-25 (Kpa)	0-25 (Kpa)	-2.5-0 (Kpa)		
05	0.005-0.06 (Mpa)	0.005-0.06 (Mpa)	-1.6-0 (Kpa)	1.5(Mpa)	普通：02 防爆：05
06	0.005-0.1 (Mpa)	0.005-0.1 (Mpa)	0-0.6 (Kpa)		
07	0.005-0.16 (Mpa)	0.005-0.16 (Mpa)	0-1.1 (Kpa)		
08	0.005-0.25 (Mpa)	0.005-0.25 (Mpa)	0-1.6 (Kpa)		
09	0.03-0.4 (Mpa)	0.03-0.4 (Mpa)		4(Mpa)	普通：03 防爆：06
10	0.03-0.6 (Mpa)	0.03-0.6 (Mpa)			

销售地址：天津市西青区华苑产业区（环外）海泰发展五道16号B-6号楼-1-602

工厂地址：天津市中北工业园(北园)外环实业园区12号

邮编：300384

电 话：022-58883241 58883240 58883239 58883238

传真：022-27984101

网 址：<http://www.tjbily.com>

E-mail:[zx@tjbily.com](mailto:zx@tjbily.com)

[sale@tjbily.com](mailto:sale@tjbily.com)



天津市比利科技发展有限公司

Tianjin Bily Science and Technology Development Co., Ltd.

11	0.05~1 (Mpa)	0.05~1 (Mpa)			
12	0.1~1.6 (Mpa)	0.1~1.6 (Mpa)		5(Mpa)	
13	0.1~2.5 (Mpa)	0.1~2.5 (Mpa)			
备注： 耐压值的含义：即使短暂的压力峰值也不能超过这个值。 W型控制器的对应外形尺寸统一为普通：01，防爆：04。					

#### 四、仪表选型

型 号					说 明	
BL-Y500	-	/	/	/		
仪表类型	B				切换差不可调	
	K				切换差可调	
	W				微压开关，切换差不可调	
设定值调节范围		01			设定值调节范围参照设定值参照表	
		02				
		03				
		04				
		05				
		06				
		07				
		08				
		09				
		10				
		11				
		12				
		13				
连接方式			G		G1/4 内螺纹	
防爆等级				F	无防爆	
				E	Exed II CT4-T6	

备注：W类型压力开关无防爆形式。

销售地址：天津市西青区华苑产业区（环外）海泰发展五道16号B-6号楼-1-602

工厂地址：天津市中北工业园(北园)外环实业园区12号

邮编：300384

电 话：022-58883241 58883240 58883239 58883238

传真：022-27984101

网 址：<http://www.tjbily.com>

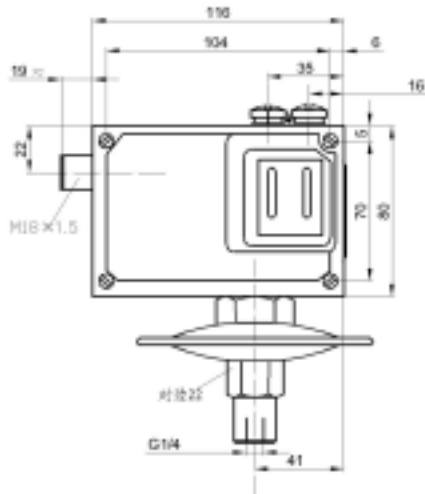
E-mail:zx@tjbily.com

sale@tjbily.com

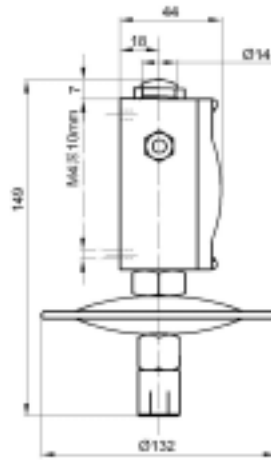


## 五、外形尺寸

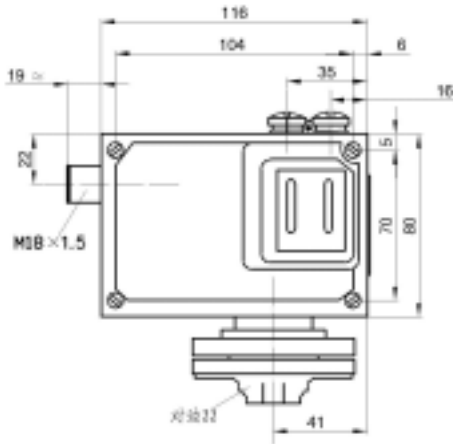
### 1、普通型



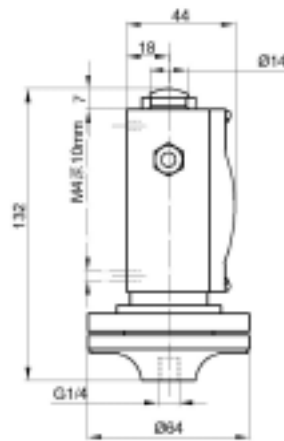
01. 正面



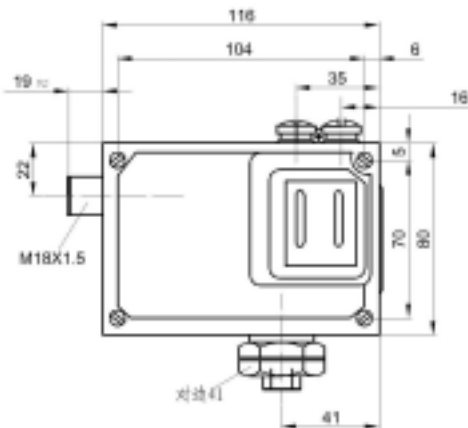
01. 侧面



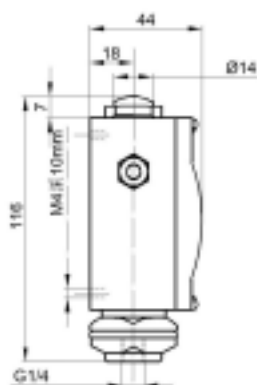
02. 正面



02. 侧面



03. 正面



03. 侧面

销售地址：天津市西青区华苑产业区（环外）海泰发展五道16号B-6号楼-1-602

工厂地址：天津市中北工业园(北园)外环实业园区12号

邮编：300384

电话：022-58883241 58883240 58883239 58883238

传真：022-27984101

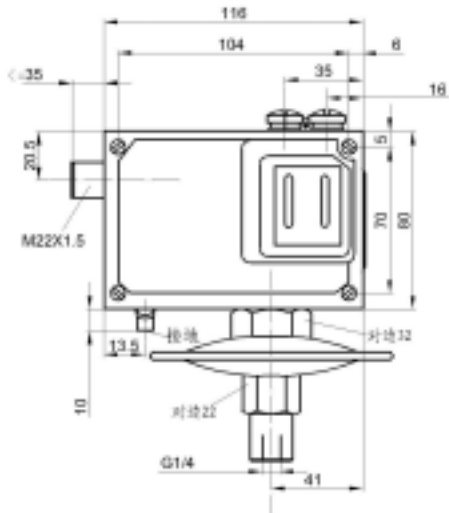
网址：<http://www.tjbily.com>

E-mail：[zx@tjbily.com](mailto:zx@tjbily.com)

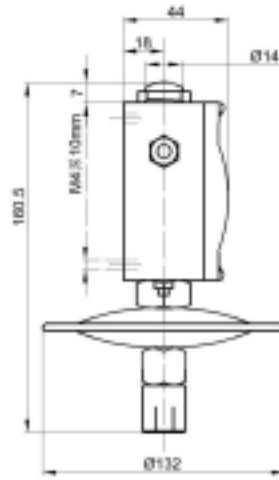
[sale@tjbily.com](mailto:sale@tjbily.com)



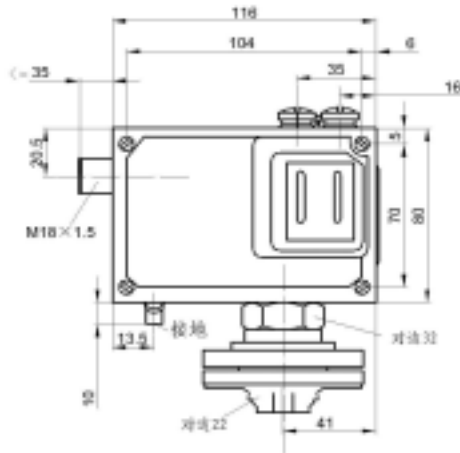
2、防爆型



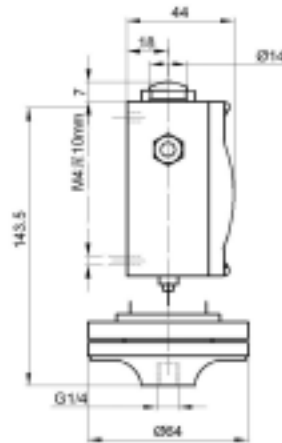
04. 正面



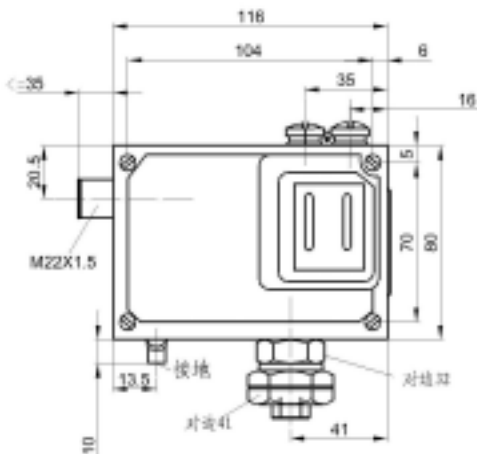
04. 侧面



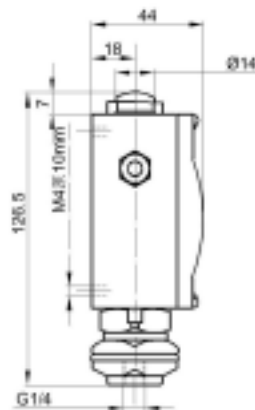
05. 正面



05. 侧面



06. 正面



06. 侧面

销售地址：天津市西青区华苑产业区（环外）海泰发展五道16号B-6号楼-1-602

工厂地址：天津市中北工业园(北园)外环实业园区12号

邮编：300384

电话：022-58883241 58883240 58883239 58883238

传真：022-27984101

网址：<http://www.tjbily.com>

E-mail:[zx@tjbily.com](mailto:zx@tjbily.com)

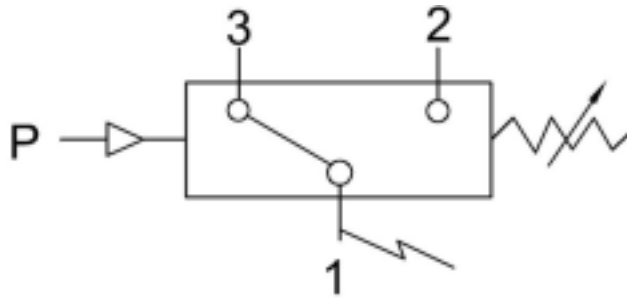
[sale@tjbily.com](mailto:sale@tjbily.com)



天津市比利科技发展有限公司

Tianjin Bily Science and Technology Development Co., Ltd.

## 六、仪表接线



单刀双掷微动开关作用过程：

接线端 1-3

压力上升至上切换值接通；

接线端 1-2

压力上升至上切换值断开。

销售地址：天津市西青区华苑产业区（环外）海泰发展五道16号B-6号楼-1-602

工厂地址：天津市中北工业园(北园)外环实业园区12号

邮编：300384

电 话：022-58883241 58883240 58883239 58883238

传真：022-27984101

网 址：<http://www.tjbily.com>

E-mail:[zx@tjbily.com](mailto:zx@tjbily.com)

[sale@tjbily.com](mailto:sale@tjbily.com)